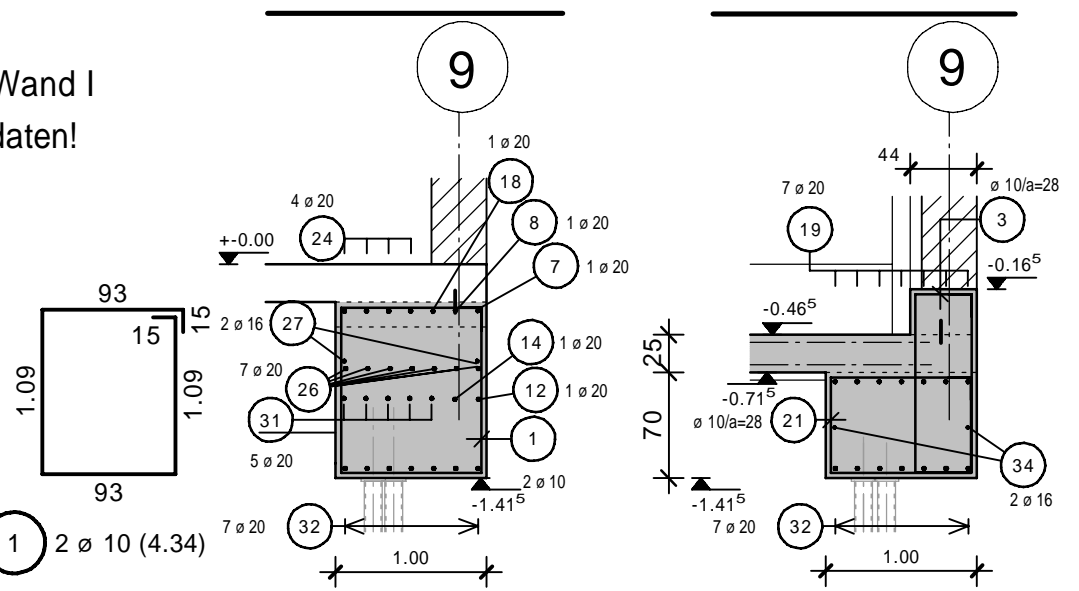


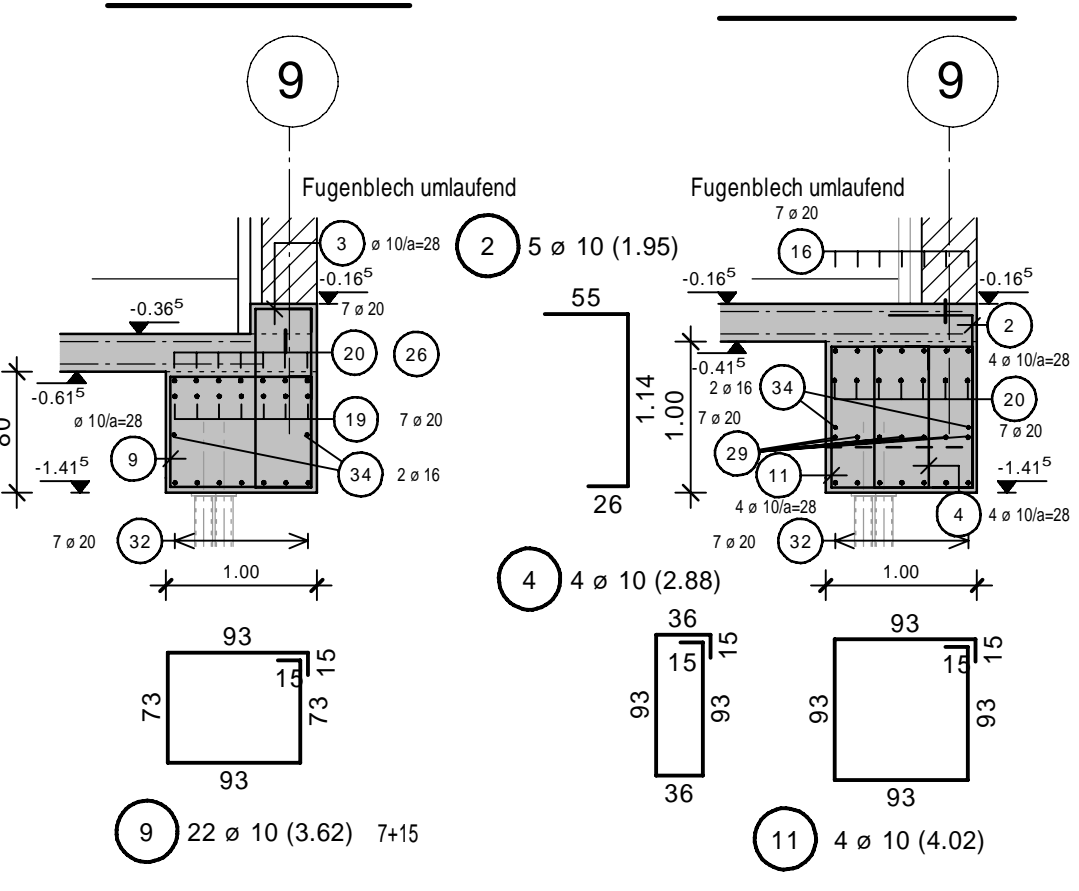
Schnitt 1-1/ Zerrbalken Pos. 613N4 in Achse 9/A-I M.1:50 - Darstellung der unteren Lage



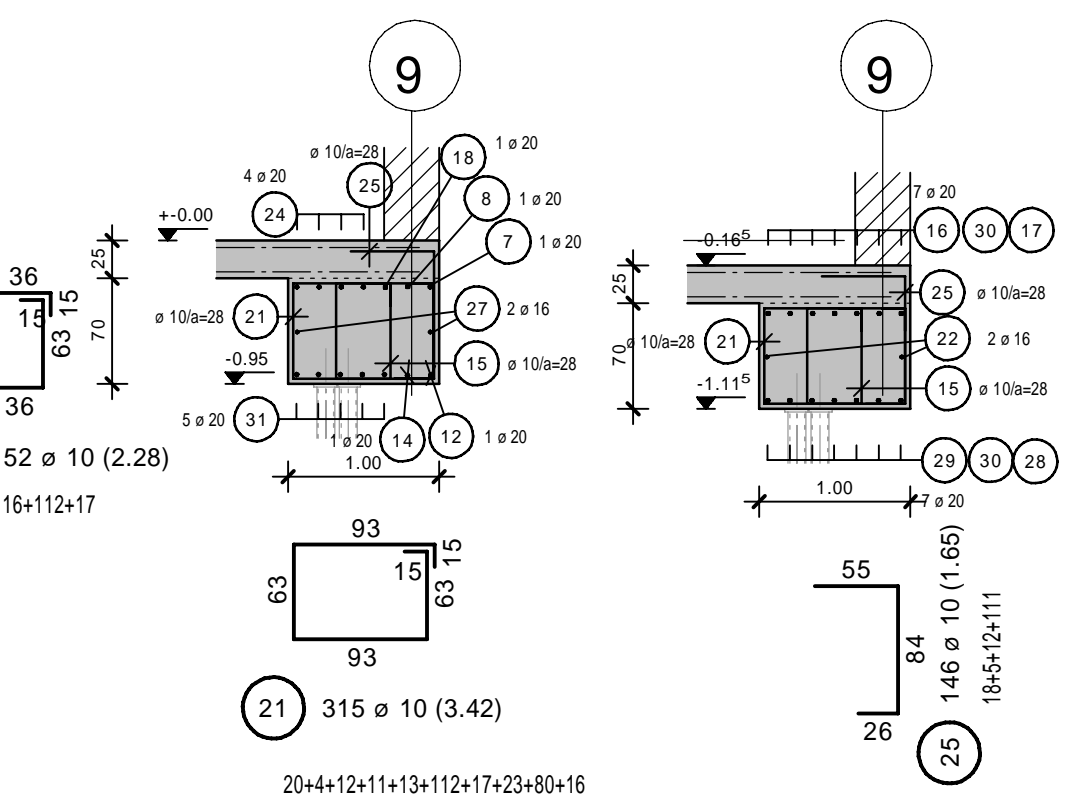
Schnitt B-B Schnitt C-C



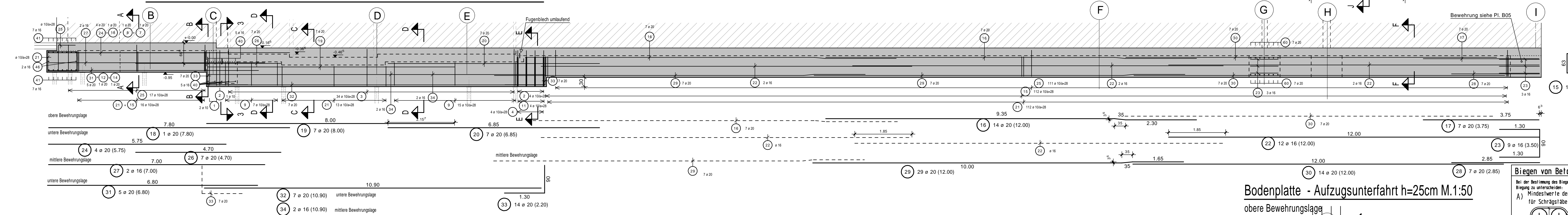
Schnitt D-D Schnitt E-E



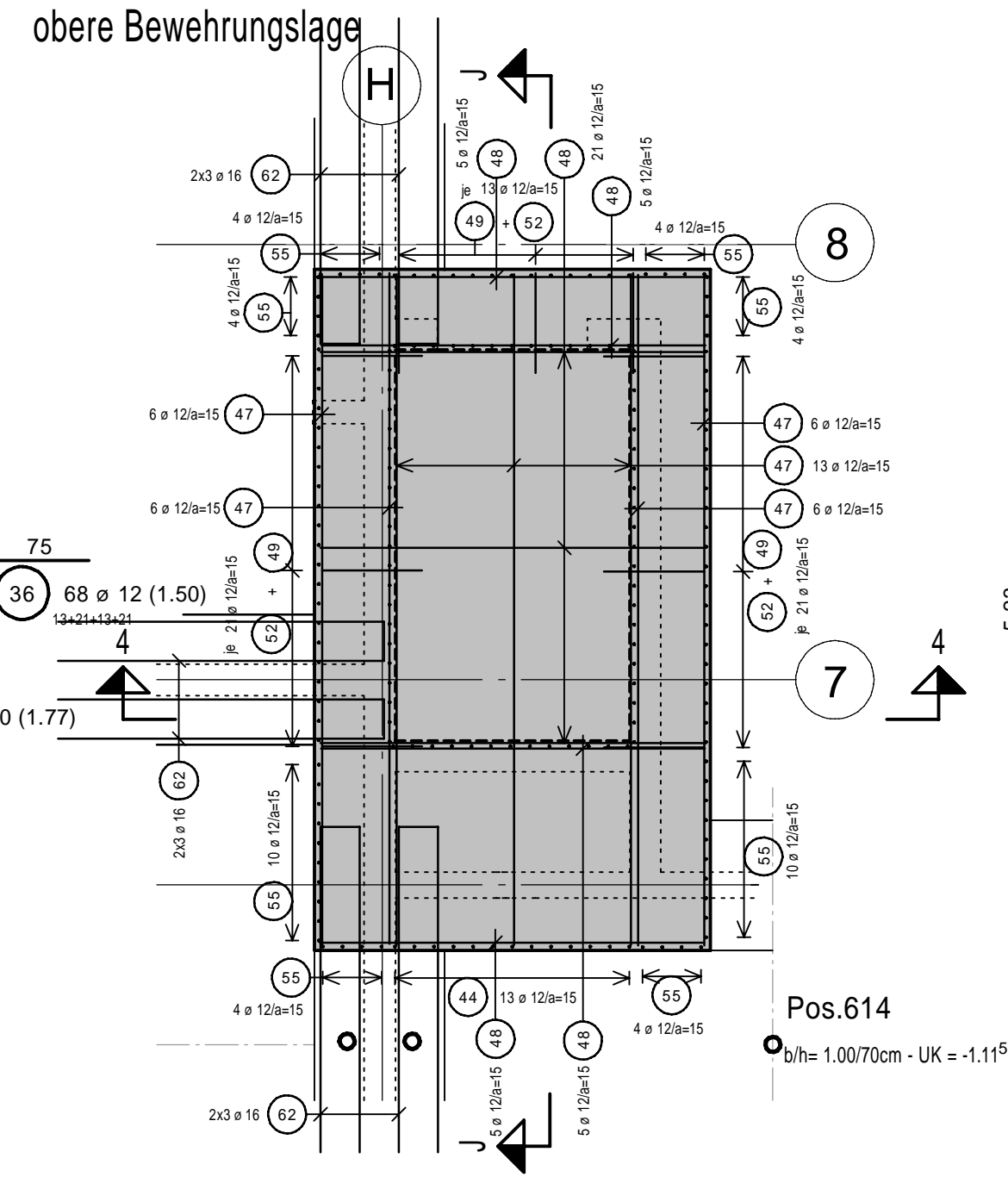
Schnitt A-A Schnitt F-F



Schnitt 1-1/ Zerrbalken Pos. 613N4 in Achse 9/A-I M.1:50



Bodenplatte - Aufzugsunterfahrt h=25cm M.1:50



Biegen von Betonstählen nach DIN-Normblatt 'Betondeckung und Bewehrung'

Bei der Bestimmung des Biegehalbwerts D_{min} ist DIN EN 1992-1-1/NA Tabelle 8.10 zu beachten und nach der beschriebenen Funktion in der Tabelle zu unterscheiden.

A) Mindestwerte der Biegehalbwerts D_{min} für Haken, Winkelhaken, Schließen, Bügel

B) Mindestwerte der Biegehalbwerts D_{min} für Haken, Winkelhaken, Bügel

Durchmesser ϕ	Biegehalbwert D_{min}
≤ 20	$D_{min} = 4 \phi$
> 20	$D_{min} = 7 \phi$

Mindestwerte der Betondeckung (technisch zur Krümmung):

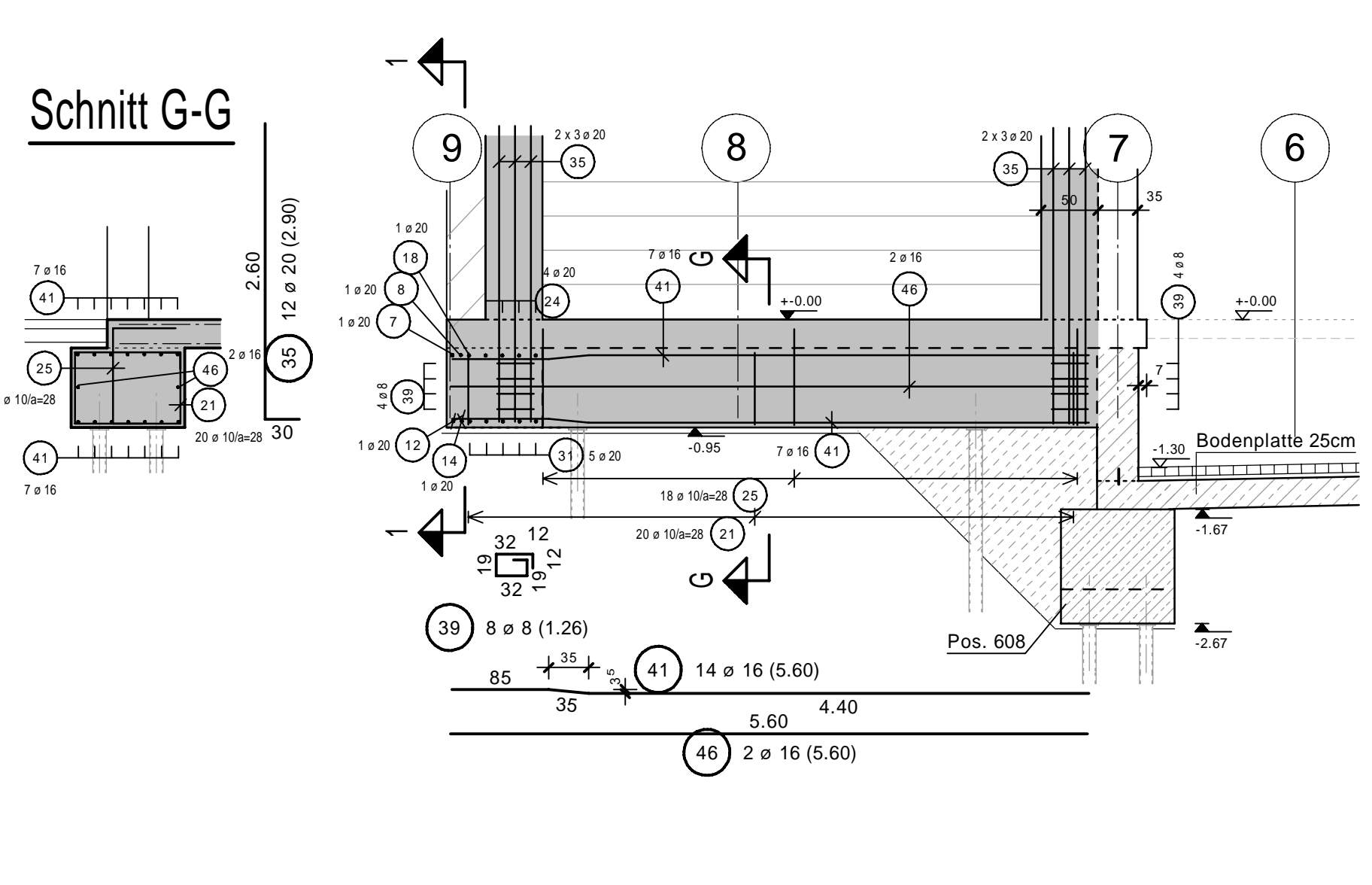
Abstand s	D_{min}
$s > 100$ mm und $> 7 \phi$	$D_{min} = 10 \phi$
$s > 50$ mm und $> 3 \phi$	$D_{min} = 15 \phi$
$s > 50$ mm oder $< 3 \phi$	$D_{min} = 20 \phi$

HIERZU SIEHE AUCH PLÄNE, DETAILS UND LV. DES ARCHITAKTEN !!!

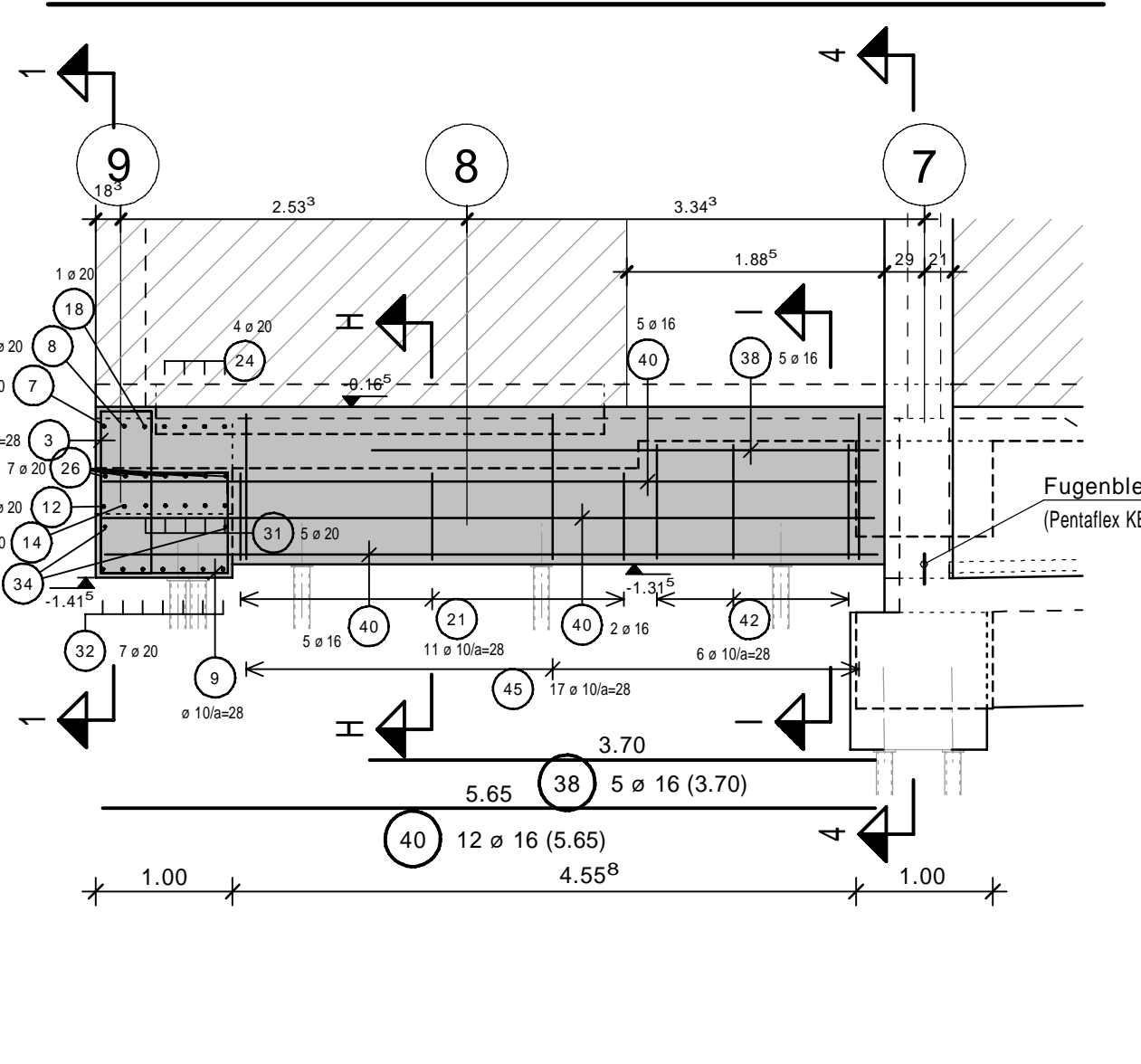
Expositionsklassen, Betongüten und Betondeckungen:

Bauteil	Orientierung	Expositionsklasse	Betongüte	Betondeckung
Zerrbalken/ Einzel fundamente	rundum	XC2 WF	C 25/30	35
Bodenplatte (Rampensich)	oben:	XC1, WD	C 25/30	35
	unten:	XC2 WF	C 25/30	35
St. B. Treppe (Rampel)	rundum	XC1, WD	C 25/30	35
Bodenplatte (Netto-Mark)	rundum	XC2 WF	C 25/30	35
St. B. Stützen	rundum	XC1, WD	C 25/30	40

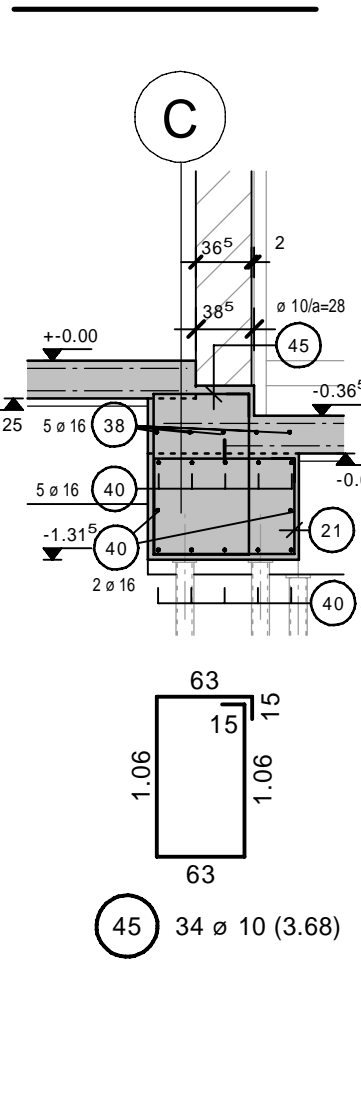
Schnitt 2-2/ Pos. 612 in Achse 7-9/A-B M.1:50



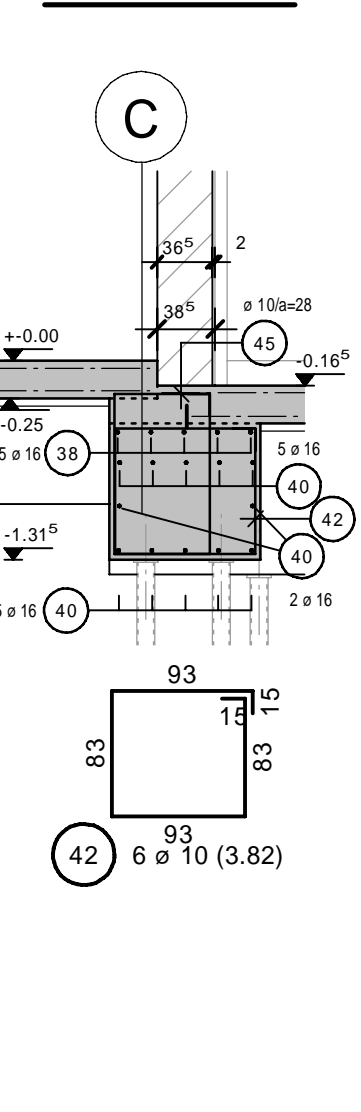
Schnitt 3-3/ Pos. 611 in Achse 7-9/C M.1:50



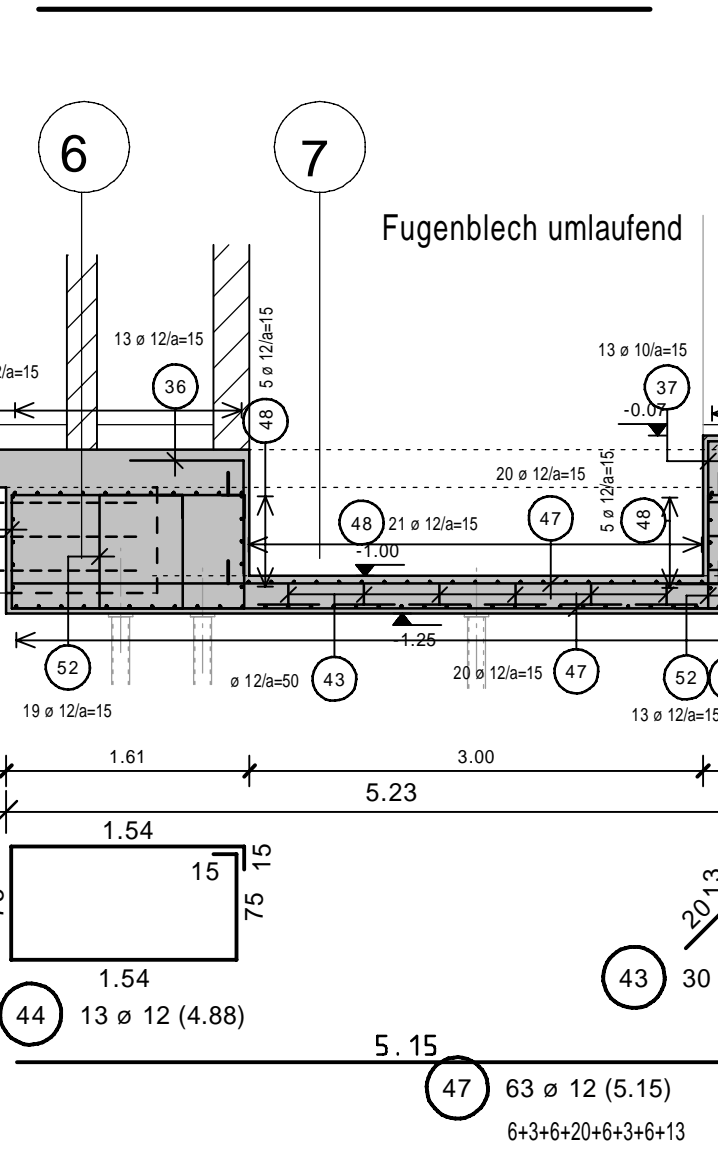
Schnitt H-H



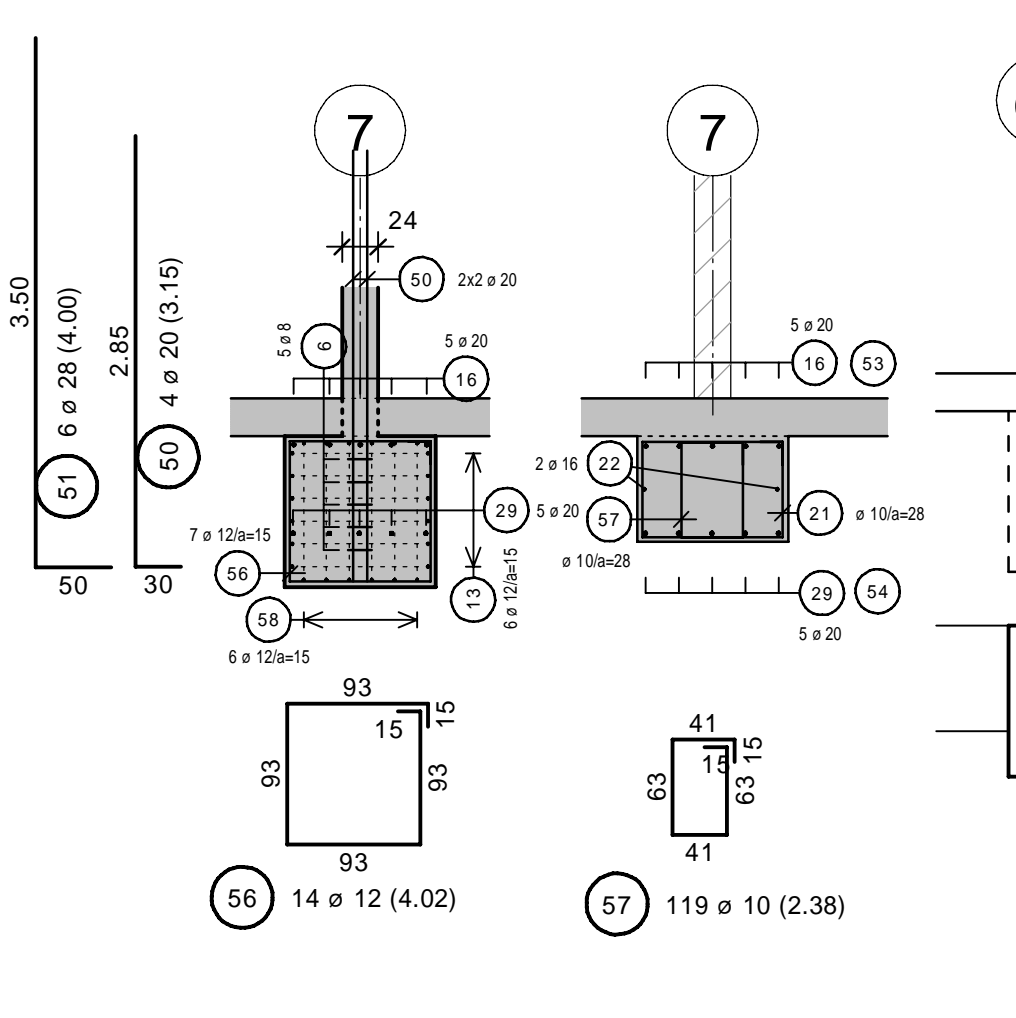
Schnitt I-I



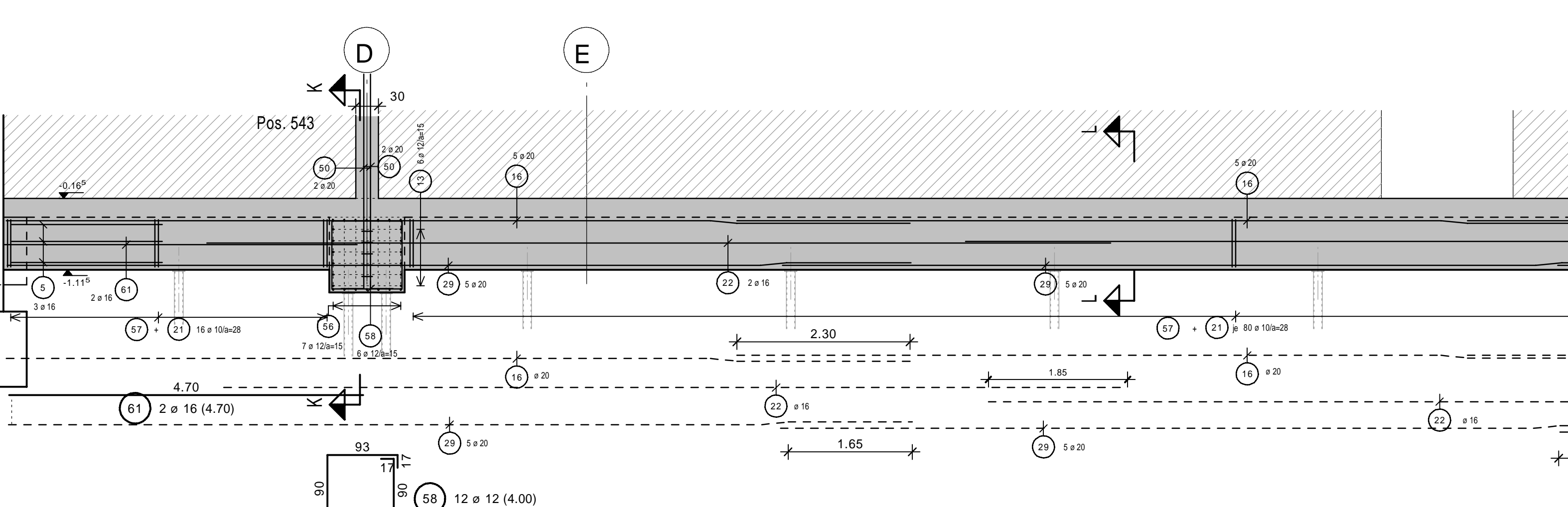
Schnitt J-J M.1:50



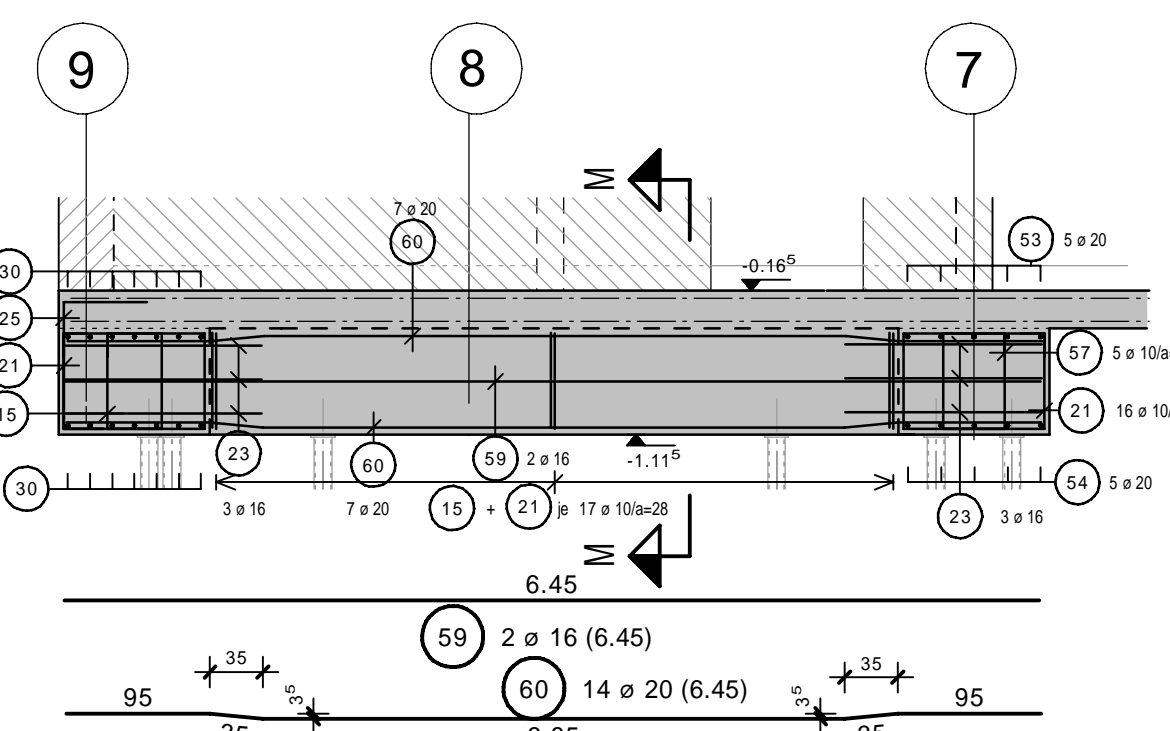
Schnitt K-K Schnitt L-L



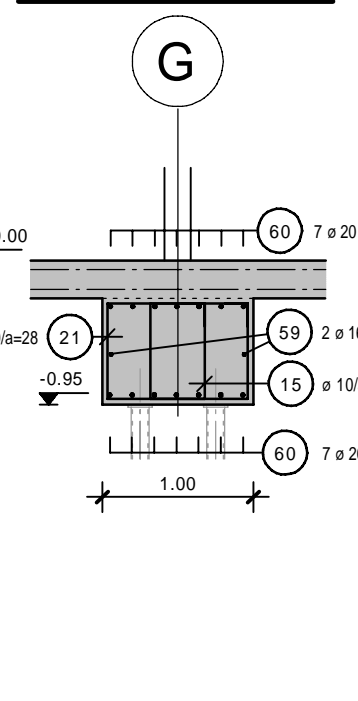
Schnitt 4-4/ Zerrbalken Pos. 614N4 in Achse 7/C-I und Einzelfundamente Pos.608 (2x) M.1:50



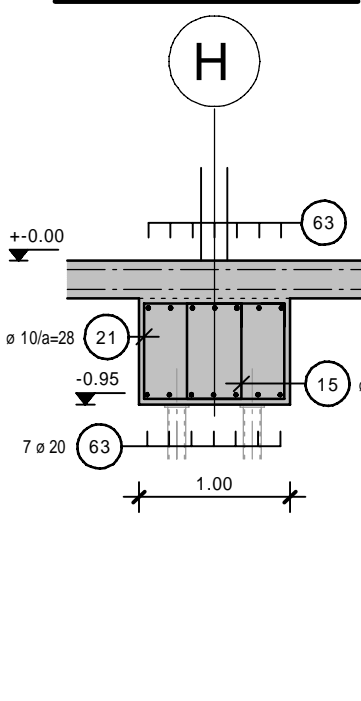
Schnitt 5-5/ Pos. 613 in Achse 7-9/G M.1:50



Schnitt M-M



Schnitt N-N



Übrige dürfen nicht verändert werden!
Plan ist nach Freigabe des Architekten gültig!

Durchträge nach Angabe des Architekten

Einzelne Fundamente siehe Einzelplan Eintragsnummer
Stütze bis oben Partien sind durch Detailschichten zu ersetzen
oberste Bewehrungslage ist mit Deckplatte ab gegenüber Beton zu trennen
Einzelne Aufträge gemäß Auftragsplan

± 0.00 $\hat{=}$ 225,25 m üNN

DATUM	NAMEN	ÄNDERUNG	INDEX
12.04.21	Griff	vom Prüfer freigegeben	D
			C
			B
			A

Bauvorhaben:
Neubau Lebensmitteldiscounter im EG + Wohnräume für die Lebenshilfe
66869 Kusel, Bahnhofstrasse 38-44

Bauherr:
Dr. Budau GmbH & Co. KG
vertreten durch Dr.-Ing. Paul Uwe Budau
Mackenroder Weg 5-9
55743 Idar-Oberstein

Bewehrungsplan
Fundamente in Achse A-I/ 7-9

WEBER Ingenieure
Richard-Wagner-Str. 42
66424 Homburg
+49(0)6841-959-40-0
info@weber-ingenieure.de
www.weber-ingenieure.de

STAHLLISTE	DATUM	NAMEN	PLAN-NR.:
MASSSTAB 1:50	GEZ. 17.03.2021	Griff	19389 - B 06A
GRÖSSE A0	GEPR. 17.03.2021	Weber	